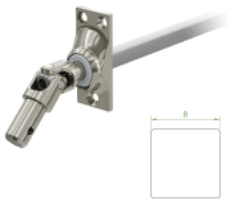


## Geiger Gelenklager 45° - G035 | Grundplatte 22 x 52 mm | Kurbelzapfen 11,9 mm | 8 mm Vierkant - Länge 300 mm



Art.Nr. 106035

**17,69 €**  
inkl. 19% MwSt.

Das Gelenklager G035 dient zur Umlenkung des Kurbelantriebs und Wanddurchführung zum Getriebe.

Das Gelenklager G035 mit einer Umlenkung von 45 Grad wird als Verbindung von Kurbelstange und Rollladenge triebe verwendet. Der Kurbelzapfen ist für Kurbeln mit einem Durchmesser von 11,9mm ausgelegt. Der maximale Schwenkbereich des 45 Grad Gelenklager G035 beträgt 50°.

Das Gelenklager wird am Rollladenkasten befestigt, wobei der Verbindungsstab in den Rollladenkasten geführt und in das Getriebe gesteckt wird. Anschließend wird die Kurbelstange mit dem Anschlusszapfen des Gelenklager verbunden um den Rollladen bewegen zu können.

### Wann kommt das 45 Grad Gelenklager zum Einsatz?

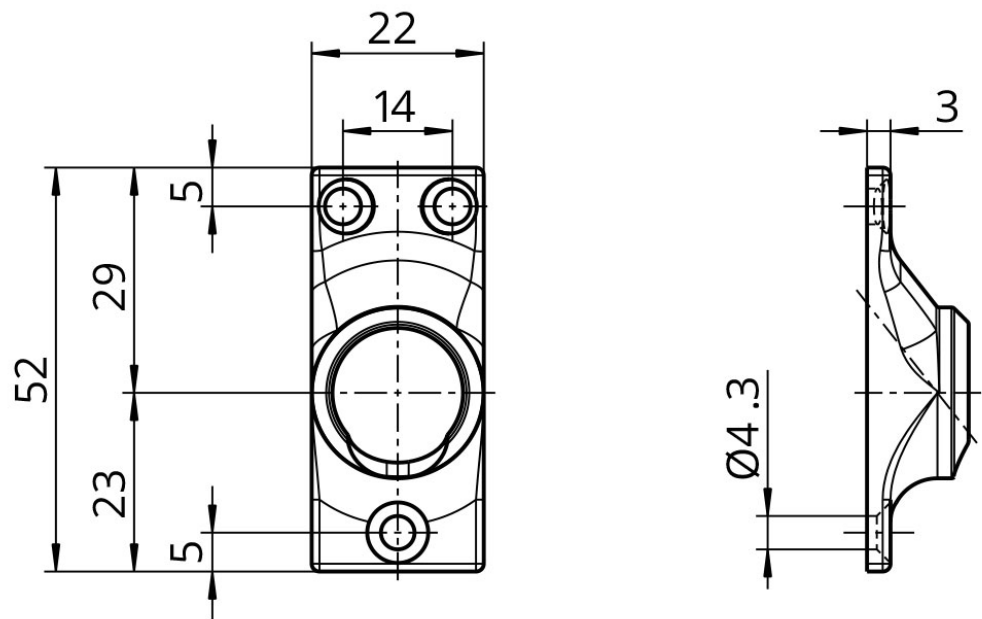
Ein 45 Grad Gelenklager wird benötigt, wenn das Gelenklager am Rollladenkasten unterhalb der Drehachse der Rollladenwelle befestigt wird.

### Technische Daten

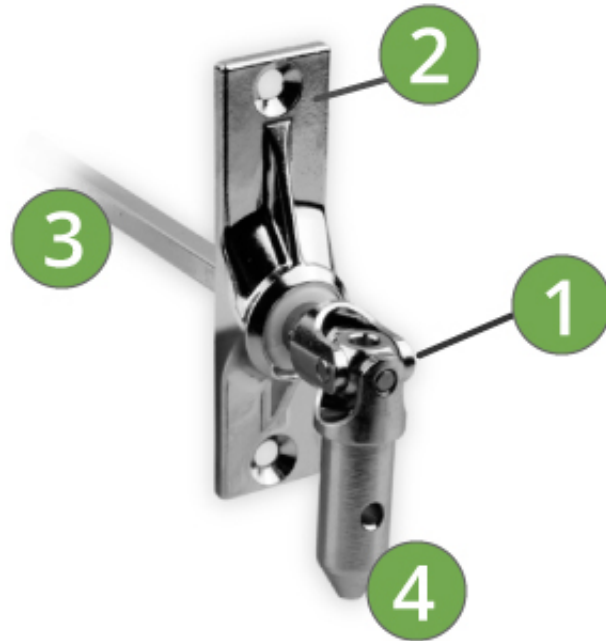
Bezeichnung	Wert
Ablenkung	45°
Außendurchmesser Kreuzgelenk	16mm
Drehmoment	max. 3 Nm
Material (Kreuzgelenk)	Stahl
Material (Befestigungsplatte)	Zinkdruckguss (glanzvernickelt)

Bezeichnung  
Befestigungsplatte (Maße)  
Anschlusszapfen  
Verbindungsstab  
Schwenkbereich (grüner Bereich)  
**Maße**

Wert  
22 x 52mm / 2 Befestigungslöcher  
11,9mm  
Vierkant 8mm / Länge 300mm (kürzbar)  
50°



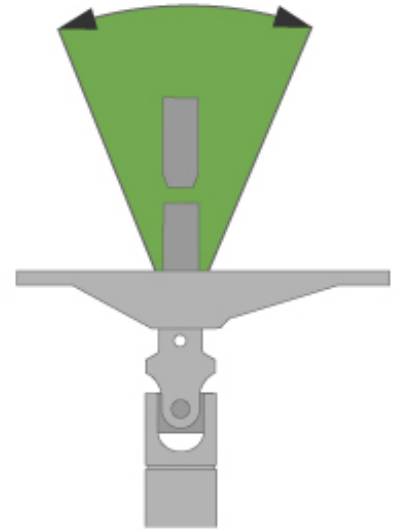
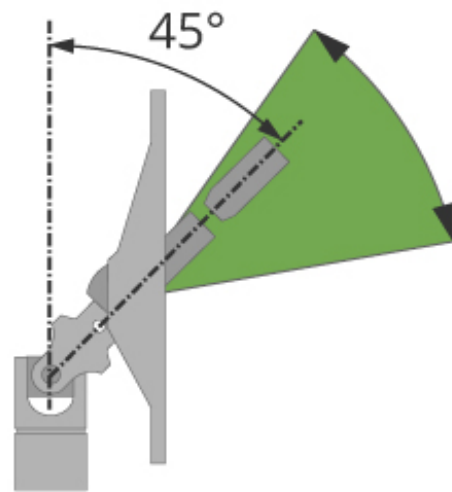
Die Bauteile eines Gelenklager




Das 45 Grad Gelenklager besteht aus vier Grundlegenden Bauteilen. Zur Ermittlung des richtigen Ersatz Gelenklager sollten die Maße für Bauteil 2,3 und 4 bekannt sein!

1. Kreuzgelenk
2. Gelenklagerplatte
3. Verbindungsstab zum Getriebe
4. Kurbelzapfen

**Darstellung 45 Grad Gelenklager mit Schwenkbereich**



 Schwenkbereich

senkrechter Einbau